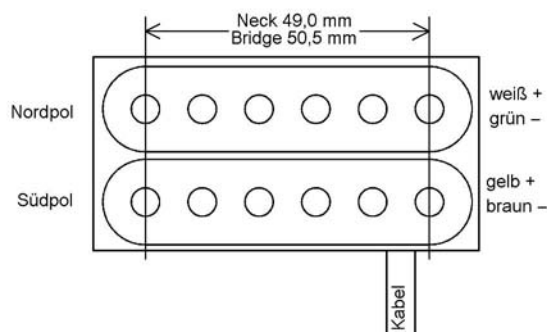


# E-Gitarren-Pickup „2in1“

Bestell-Nr. 212N / 212B

## Beschreibung und Einbauanleitung



### Beschreibung

Ein Humbucker mit extrem hoher Ausgangsleistung, der mit 12 verstellbaren Innen-Sechs-Kantschrauben als Polstücke ausgerüstet ist. Der „2in1“ erzeugt ein sattes Sustain und einen aggressiven Sound, so wie er von Rockgitarristen bevorzugt wird. Bei Anordnung von zwei Tonabnehmern dieser Sorte hat der „2in1“ den Vorzug, dass die Polstücke beim Hals- und beim Stegtonabnehmer verschiedene angeordnete Positionen haben, so dass die Saite in jedem Fall genau über das Polstück läuft. Durch das 4-adrige Kabel stehen die verschiedensten Klangversionen zur Auswahl: Parallel-, Serie-, Single-Coil- und Phasing-Schaltung mit einem zweiten Tonabnehmer zur Verfügung. Der Einbau des „2in1“, sowie alle anderen Schaller Humbucker, ist in jeder Gitarre, in der ein Humbucker montiert war möglich, da an der Haltelasche statt zwei, drei Bohrungen vorhanden sind. Außerdem werden alle Schaller Humbucker mit vier Schrauben im Rahmen befestigt, so dass ein Kippen unmöglich ist.

### Eigenschaften

Dieser Humbucker für E-Gitarren verwendet einen starken Keramik-Magneten in Verbindung mit zwölf verstellbaren Imbusschrauben als Magnetpole. Damit erzeugt er mit einer sehr hohen Ausgangsspannung, einen powervollen, mittenbetonten Klang und ein sattes Sustain. Er eignet sich vor allem für harte Rock- und Heavy-Metal-Sounds, bei dem der Verstärker übersteuert werden soll. Der vierdrähtige Ausgang ermöglicht außer der üblichen Serienschaltung beider Spulen auch Single-Coil-Betrieb, Parallelschaltung und Phasenumkehr, so dass insgesamt viele unterschiedliche Sounds zu erzielen sind.

#### Lieferbare Ausführungen:

Neck (Saitenabstand 49,0 mm, Best.-Nr. 212N)  
 Bridge (Saitenabstand 50,5 mm, Best.-Nr. 212B)  
 Farben: schwarz, creme

#### Elektrische Kenndaten:

Widerstände:		seriell 13,0 kOhm	parallel 3,25 kOhm
Induktivität:	Neck:	seriell 8,52 Henry	parallel 2,13 Henry
	Bridge:	seriell 7,48 Henry	parallel 1,87 Henry
Maximal erreichbare Resonanzüberhöhung (Q-Faktor): 2,4 (7,5 dB)			

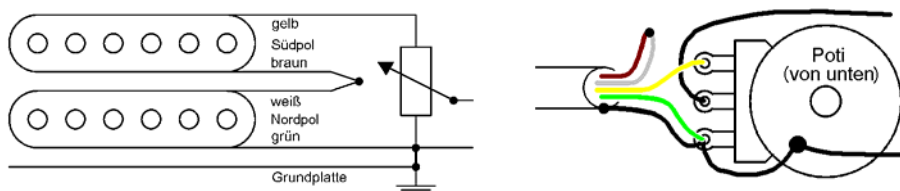
## Einbau

Der Einbau von Pickups in E-Gitarren setzt Erfahrung im Umgang mit dem Lötkolben voraus. Wer hiermit noch nicht geübt ist, der lässt sich das besser von einem Fachmann machen. An Werkzeug benötigen Sie: Lötkolben mit feiner Spitze, etwa 40 bis 50 Watt, hochwertiges Elektronik-Lötzinn, passende Schraubenzieher, kleiner Seitenschneider, Abisoliergerät für Drähte oder ersatzweise ein scharfes Messer.

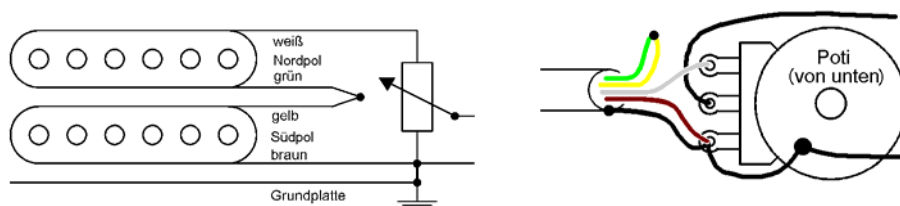
Die Saiten abnehmen, Gitarre öffnen. Die Drähte des vorhandenen Pickups vom Poti bzw. Schalter ablöten, die Lötflächen von eventuellen alten Drahtresten säubern. Pickup losschrauben und herausnehmen, „2in1“ einsetzen und festschrauben. Die Orientierung können Sie wählen: entweder die Nordpol-Spule in Richtung Hals und die Südpol-Spule in Richtung Steg oder umgekehrt. Es kann davon abhängen, wie sich das Kabel im Inneren der Gitarre am besten verlegen lässt. Die Drähte auf etwa 5 mm Länge abisolieren und nach der folgenden Anleitung anlöten; dabei darauf achten, dass keine unbeabsichtigten Kurzschlüsse entstehen (etwa zwischen verbogenen Poti-Anschlüssen oder zum Poti-Gehäuse).

### 1. Standardanschluss (nur Serienschaltung beider Spulen, kein Splitting):

Den weißen und den braunen Draht zusammenlöten, die Lötstelle mit Isolierband umkleben. Den grünen Draht und die Kabelabschirmung an Masse löten (Poti-Gehäuse und linker Anschlag, der mit diesem verbunden wird). Der gelbe Draht ist der Ausgang, er wird je nach Gitarrenmodell entweder mit dem Eingang des Volumen-Potis (rechter Anschlag) oder mit dem entsprechenden Anschluss am Pickup-Wahlschalter verbunden. Alternativ können auch der gelbe und der grüne Draht miteinander verbunden und isoliert werden, dann kommen der braune Draht und die Abschirmung an Masse. Der weiße Draht ist der Ausgang. Beide Möglichkeiten sind hier gleichwertig, es ist egal, welche Sie verwenden.



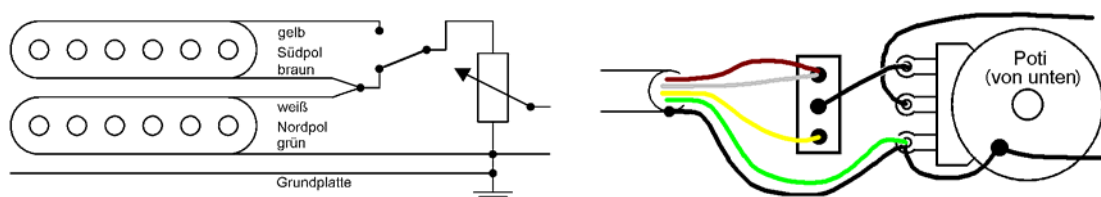
Standardanschluss a



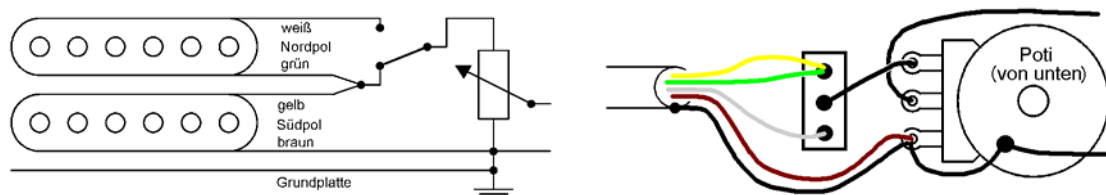
Standardanschluss b

## 2. Coil-Splitting

Hier wird nur eine Spule des Humbuckers verwendet, dadurch ergibt sich ein etwas leiserer und dafür hellerer Klang, mehr in Richtung "Single Coil" (wobei eine Brummempfindlichkeit prinzipiell nicht vermeidbar ist). Wenn diese Betriebsart fest verdrahtet werden soll, kann man wählen, welche von beiden Spulen man verwenden will: Nordpol (grün-weiß) oder Südpol (gelb-braun). Das ist persönliche Geschmacksache. Anschluss bei Verwendung der Nordpol-Spule: grün und Abschirmung an Masse, weiß zum Ausgang (Poti oder Pickup-Wahlschalter), bei Verwendung der Südpol-Spule: braun und Abschirmung an Masse, gelb zum Ausgang. Praktisch ist eine Umschaltmöglichkeit zwischen Humbucker- und Single-Coil-Betrieb. Häufig wird dazu die nicht verwendete Spule mit einem Schalter kurzgeschlossen. Klanglich günstiger ist es aber, diese offen zu lassen. Als Schalter eignen sich normale Mikro-Kippschalter (einpoleig  $U_m$ , "ON/ON"), die im Elektronik-Handel überall erhältlich sind, oder auch an Potis montierte Zugschalter ("Push/Pull"), die über den Musikhandel zu beziehen sind. Letztere erfordern kein zusätzliches Loch.



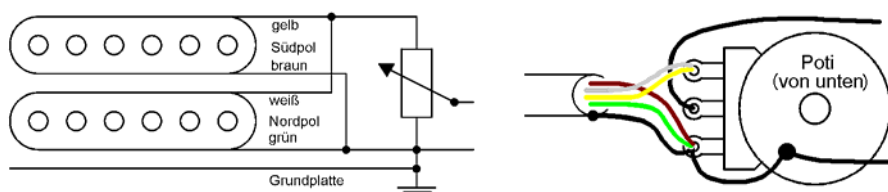
*Umschaltung Humbucker / Nordpol-Spule allein*



*Umschaltung Humbucker / Südpolspule allein*

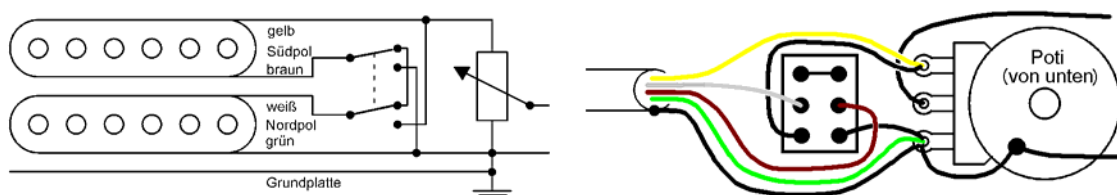
## 3. Parallelbetrieb

Eine Alternative zum "Splitten" ist die Parallelschaltung von beiden Spulen. Damit erhält man ebenfalls einen etwas leiseren und dafür helleren Klang, mit einer etwas anderen Einfärbung als bei Single-Coil-Betrieb (Bässe weniger hart). Der Vorteil: Die Brummunterdrückung bleibt erhalten.



*Parallelschaltung fest*

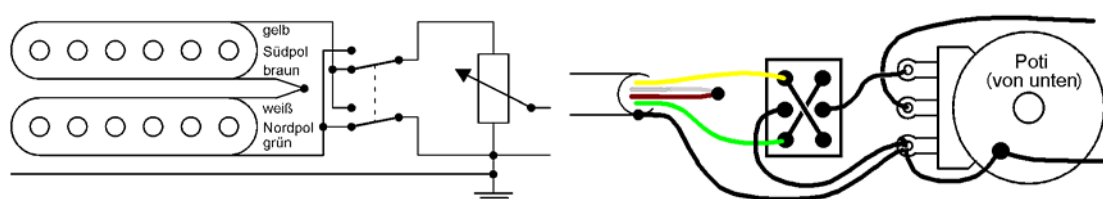
Mit einem zweipoligen Umschalter lässt sich zwischen serielllem und parallelem Betrieb wählen:



*Umschaltung parallel / seriell mit zweipoligem Umschalter*

#### 4. Phasenumkehr

Die "Phasenbeziehung" zwischen Pickups spielt nur dann eine Rolle, wenn in einer Gitarre mehrere gleichzeitig eingeschaltet werden. Hier gibt es zwei Möglichkeiten: gleichphasig (in phase) und gegenphasig (out of phase). Die meisten Musiker ziehen den Klang der gleichphasigen Kombination vor. Mit der gegenphasigen klingt es dünn und hohl, nicht unbedingt jedermanns Geschmack. Wenn Sie die Gitarre rein mit Schaller-Pickups bestücken und diese wie beschrieben anschließen, werden Sie immer eine gleichphasige Kombination erhalten. Bei Mischbestückung zusammen mit anderen Fabrikaten kann es passieren, dass Sie eine gegenphasige bekommen. Das können Sie aber leicht ändern: Schließen Sie dazu den Schaller-Typ "negativ" an, d. h. vertauschen Sie den Masseanschluss und den Ausgang. Es gibt wieder zwei Möglichkeiten: a) weiß und braun verbinden und isolieren, gelb an Masse, grün an Ausgang, oder b) grün und gelb verbinden und isolieren, weiß an Masse, braun an Ausgang. Die Kabelabschirmung muss in jedem Fall mit der Masse verbunden werden. Wenn Sie die gleich- und die gegenphasige Zusammenschaltung beide zur Verfügung haben möchten, dann können Sie dafür einen zweipoligen Umschalter einbauen oder auch ein Push/Pull-Poti verwenden.



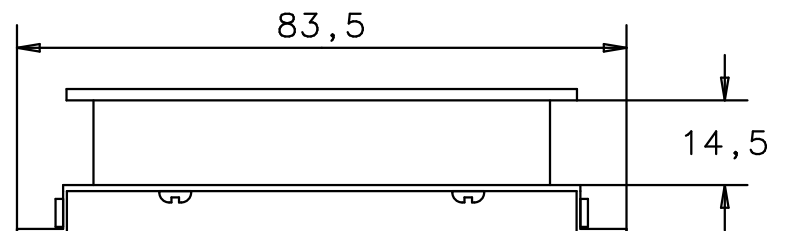
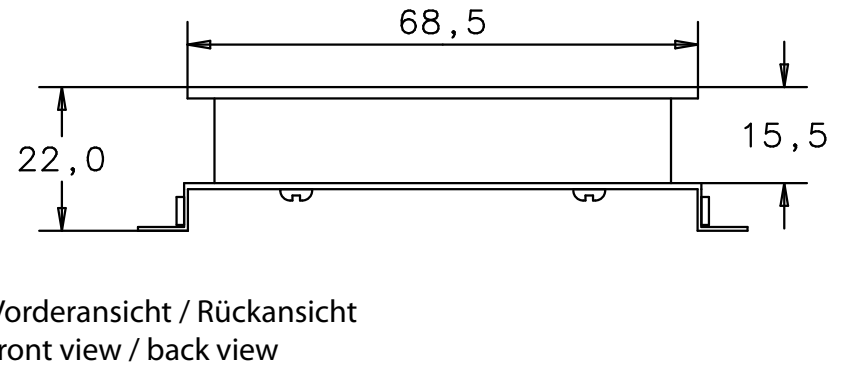
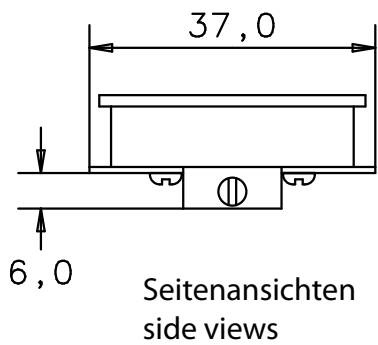
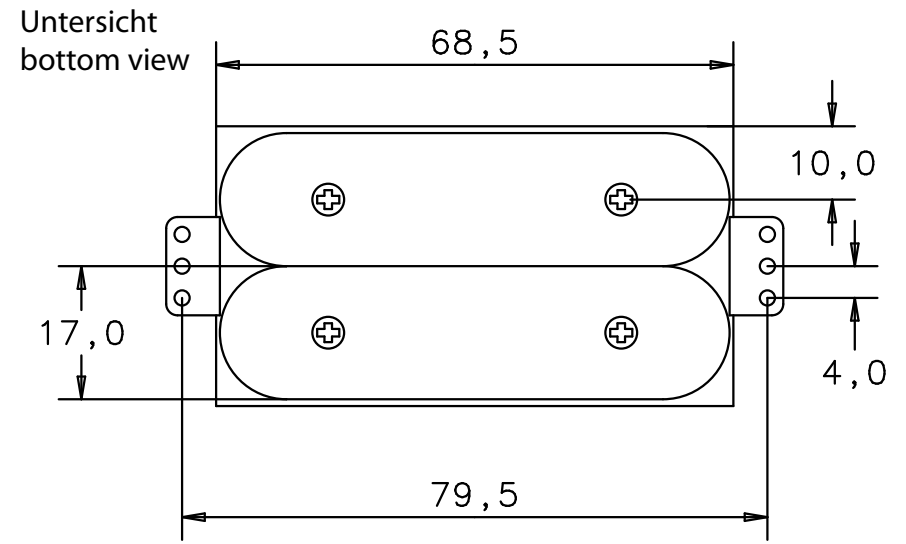
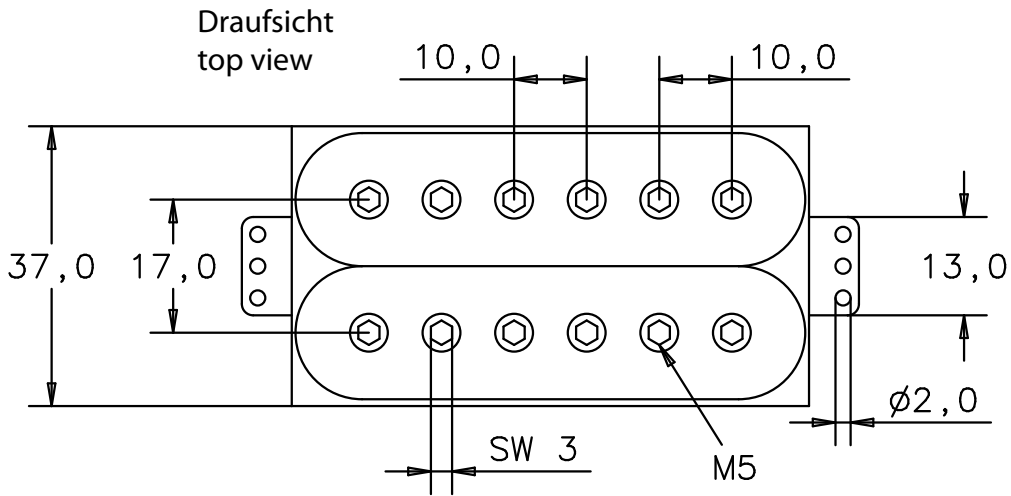
*Phasenumkehrschalter*

Zu den Poti-Werten: Der für Humbucker günstigste Wert ist 470 oder 500 k $\Omega$ m logarithmisch (für Volume und Tone). Fall Sie gerade nur Versionen mit 220 oder 250 k $\Omega$ m zur Hand haben, können Sie diese notfalls auch verwenden. Die Höhenwiedergabe wird damit geringfügig schwächer. Bei allen Potis gehen die Höhen verloren, wenn die Lautstärke heruntergedreht wird. Sie können das einigermaßen ausgleichen, indem Sie einen kleinen Kondensator zwischen den Eingang (rechter Anschlag) und den Ausgang (Schleifer, Mitte) löten. Der genaue Wert ist persönliche Geschmacksache, zu empfehlen sind z. B. 330 pF, 470 pF oder 680 pF. Einen zusätzlichen Widerstand zu diesem Kondensator parallel zu schalten, ist nicht nötig. Für den Kondensator am Tone-Poti sind Werte von 0,022  $\mu$ F üblich (Bezeichnung oft "223"). Sie können hier aber auch kleinere Werte verwenden, ganz nach Ihrem persönlichen Geschmack.

Wenn der Pickup fertig angeschlossen ist, ziehen Sie die Saiten wieder auf die Gitarre auf und machen Sie einen Test. Mit den Höhenverstellungsschrauben können Sie den Pickup nach Geschmack höher oder tiefer stellen. Beginnen Sie mit etwa 3 - 4 mm Abstand zwischen Saite und Magnetpol, wenn die beiden äußersten Saiten auf dem höchsten Bund gedrückt sind. Die Saiten dürfen auf keinen Fall an den Magnetpolen anschlagen. Eventuelle Lautstärkeunterschiede der Saiten können Sie anschließend mit den Polschrauben korrigieren. Verwenden Sie dazu den mitgelieferten Imbusschlüssel. Wenn Sie die Schraube herausdrehen, wird der Ton lauter, bei Hineindreuen leiser.

Noch ein technischer Hinweis: Bei allen passiven Pickups (egal von welchem Hersteller) wird die Klangcharakteristik von der Kapazität des Gitarrenkabels mitbeeinflusst. Dies ist prinzipbedingt und grundsätzlich nicht vermeidbar. Beim direkten Vergleich verschiedener Pickups muss deshalb unbedingt immer dasselbe Kabel verwendet werden.

Humbucker - 2 in 1  
Humbucker - 2 in 1



alle Maße in [mm] / all measures in [mm]