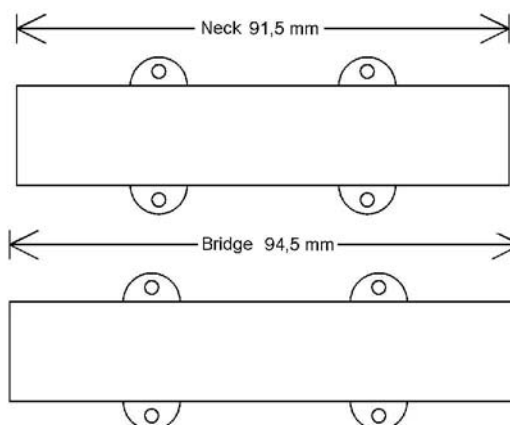


# Aktiver E-Bass-Pickup „JBA“

Bestell-Nr. 263N / 263 B

## Beschreibung und Einbauanleitung



### Eigenschaften

Der JBA ist ein aktiver Pickup für E-Bässe. Er enthält einen eingebauten Vorverstärker, der den Signalpegel anhebt und eine Übertragung über den gesamten hörbaren Frequenzbereich hinweg ermöglicht. Dadurch enthält der Klang sehr viel stärkere Höhenanteile als bei jedem passiven Pickup, so dass knallharte Slap-Sounds erhältlich sind. Bei zurückgedrehtem Tone-Regler sind aber auch weichere Sounds möglich.

Er enthält einen durchgehenden Magneten und kann deshalb außer für viersaitige auch für fünfsaitige E-Bässe verwendet werden, sofern der Saitenabstand eng genug ist. Durch Verwendung von zwei übereinander gestapelten Spulen arbeitet er brummfrei. Zum Betrieb dient eine übliche 9-Volt-Batterie. Die Stromaufnahme ist extrem niedrig, wodurch mit einer hochwertigen Batterie (Alkali-Mangan) mehrere hundert Stunden Dauerbetrieb möglich sind. Wegen der Spreizung der Saiten ist die Bridge-Version um etwa 3 mm länger, was beim Einbau zu beachten ist.

Lieferbare Ausführung:

JBA-N (Bestell-Nr. 263N)

JBA-B (Bestell-Nr. 263B)

Lieferbare Farben: schwarz, weiß, creme

### Elektrische Kenndaten:

Frequenzgang: 40 Hz bis 20 kHz

Stromaufnahme: etwa 0,08 bis 0,1 mA

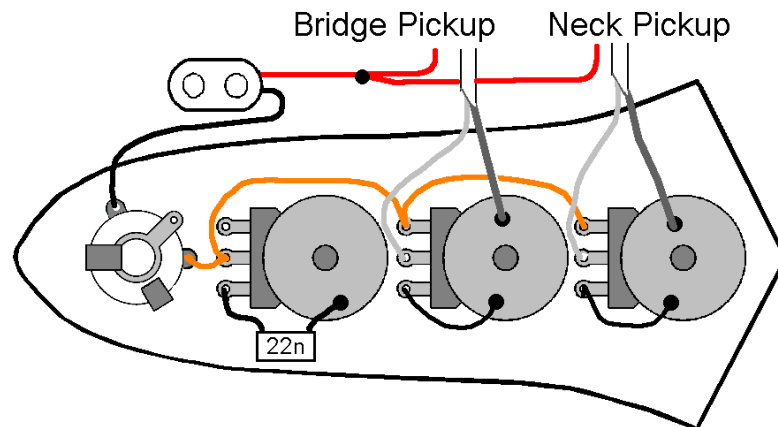
Signal-Innenwiderstand: 15 kOhm.

## Einbau

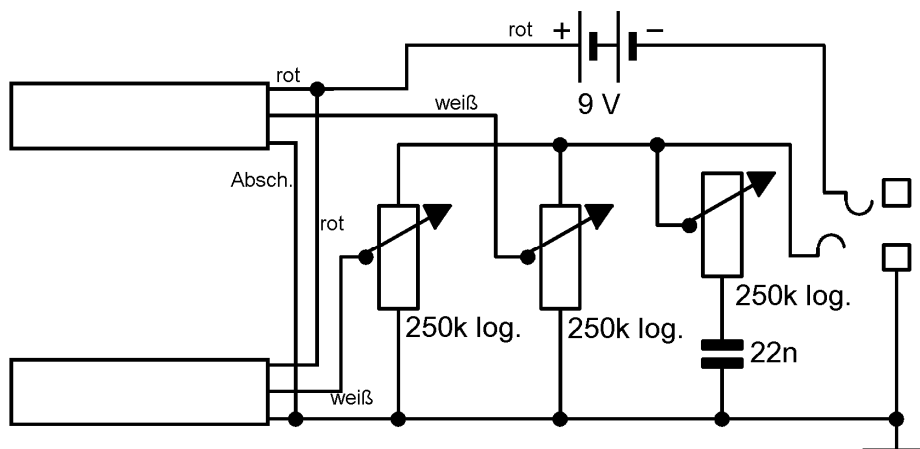
Der Einbau von Pickups in E-Bässen setzt Erfahrung im Umgang mit dem Lötcolben voraus. Wer hiermit noch nicht geübt ist, der lässt sich das besser von einem Fachmann machen. Benötigtes Werkzeug: Lötcolben mit feiner Spitze, etwa 40 bis 50 Watt, hochwertiges Elektronik-Lötzinn, passende Schraubenzieher, kleiner Seitenschneider, Abisoliergerät für Drähte oder ersatzweise scharfes Messer.

Die Saiten abnehmen, Bass öffnen. Die Drähte des vorhandenen Pickups ablöten, die Lötflächen von eventuellen alten Drahtresten säubern. Pickup losschrauben und herausnehmen, „JBA“ einsetzen und festschrauben.

Beim weißen Kabel ist die Abschirmung die Masse, der Innenleiter führt das Tonsignal. Der Anschluss für die Versorgungsspannung ist als roter Draht separat herausgeführt. Isolieren Sie das weiße Kabel auf etwa 2 cm Länge ab, öffnen Sie mit einer Nadel das Abschirmgeflecht und verdrillen Sie es. Isolieren Sie den Innenleiter etwa 5 mm lang ab. Wenn Sie einen Bass in der Art des „Jazz Bass<sup>1</sup>“ haben (mit zwei Pickups und drei Potis), löten Sie die Drähte wie gezeigt an. Achten Sie dabei darauf, dass keine unbeabsichtigten Kurzschlüsse entstehen (etwa zwischen verbogenen Poti-Anschlüssen oder zum Poti-Gehäuse). Die roten Drähte der Pickups werden mit dem roten Draht des Batterieclips verbunden; die Lötstelle muss mit Isolierband verklebt oder mit Schrumpfschlauch ummantelt werden. Der schwarze Draht des Batterieclips wird mit der inneren Fahne der dreipoligen Klinkenbuchse verbunden. Wird ein Mono-Klinkenstecker eingesteckt, dann wird diese mit der Masse verbunden und der Stromkreis ist geschlossen. Bei Nichtgebrauch ist der Stecker immer herauszuziehen!



Verdrahtung „Jazz Bass“



Schaltung „Jazz Bass“

Wichtiger Hinweis: Bei E-Bässen, wo die Potis nicht in einer Metallplatte sitzen, müssen alle Poti-Gehäuse und der Außenkontakt der Klinkenbuchse zusätzlich über einen Draht miteinander verbunden werden.

## Weitere Hinweise

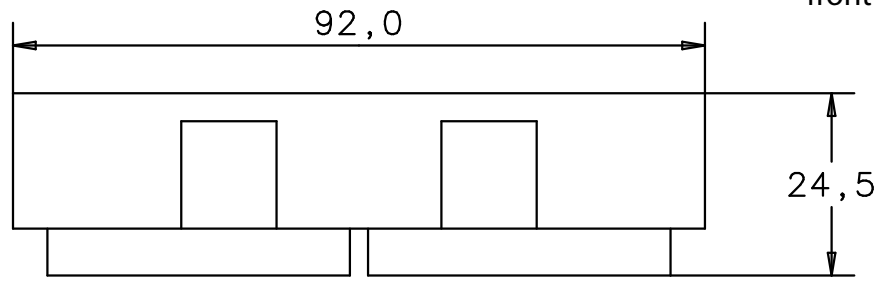
Zu den Poti-Werten: Alle aktiven Schaller-Pickups sind so ausgelegt, dass Sie Potis mit verschiedenen Werten verwenden können. Wir empfehlen 250 kOhm logarithmisch. Von 25 kOhm-Potis, wie sie von einigen anderen Herstellern von aktiven Pickups verwendet werden, raten wir eher ab, weil diese die Lautstärke vermindern würden. (Schaden entsteht damit aber nicht.) Für den Kondensator am Tone-Poti sind Werte von etwa 10 nF bis 22 nF am besten geeignet (Bezeichnung oft „.01“, „103“ bzw. „.022“ oder „223“). Sie können hier aber auch andere Werte verwenden, ganz nach Ihrem persönlichen Geschmack.

Wenn der Pickup fertig angeschlossen ist, ziehen Sie die Saiten wieder auf und machen Sie einen Test. Mit den Befestigungsschrauben können Sie den Pickup nach Geschmack höher oder tiefer stellen. Beginnen Sie mit etwa 4 mm Abstand zwischen Saite und Magnetpol, wenn die beiden äußersten Saiten auf dem höchsten Bund gedrückt sind. Die Saiten dürfen auf keinen Fall auf dem Gehäuse anschlagen. Wenn Sie die Schrauben herausdrehen, wird der Ton lauter, bei Hineindreihen leiser. Wenn Sie zwei Pickups eingebaut haben, stellen Sie diese so ein, dass sie beide gleich laut klingen.

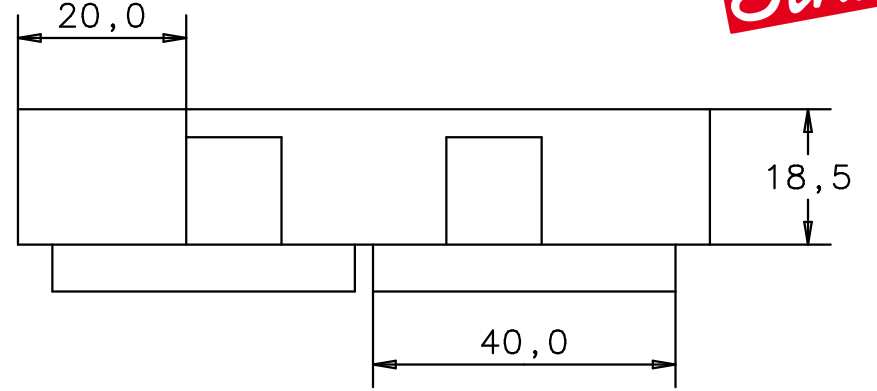
<sup>1</sup> „Jazz Bass“ ist ein eingetragenes Warenzeichen der Firma Fender Musical Instruments. Schaller ist von dieser Firma unabhängig.

Schaller Electronic GmbH, An der Heide 15, D-92353 Postbauer-Heng  
Tel. (09180) 910-0 [www.schaller-electronic.com](http://www.schaller-electronic.com)

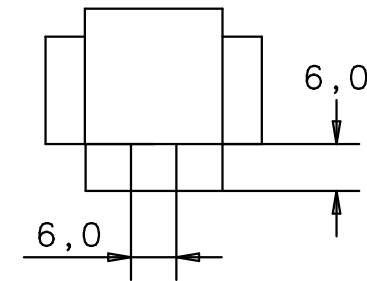
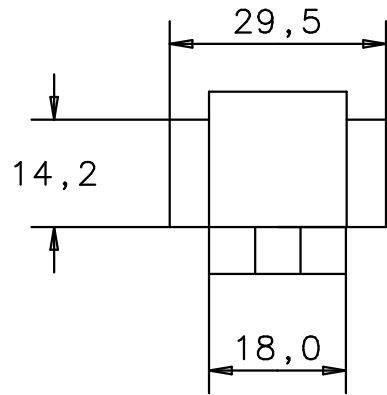
Bass Pickup - JBX  
 Bass Pickup - JBX



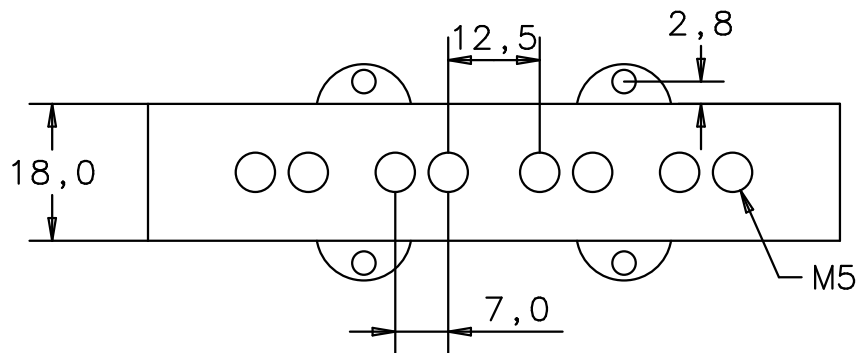
Vorderansicht / Rückansicht  
 front view / back view



Seitenansichten  
 side views



Draufsicht  
 top view



Untersicht  
 bottom view

